

# Vodovod i odvodnja

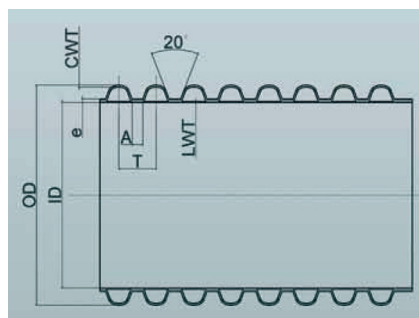
## DVOSLOJNE KORUGIRANE KANALIZACIJSKE CIJEVI OD FI 140 DO FI 800



### KARAKTERISTIKE:

- Cijevi se proizvode u skladu sa SRPS-EN13476
- Razvrstane su prema unutrašnjem svjetlom prešniku DN/ID
- Očekivani životni vijek je 100 godina
- Odlične hidrauličke karakteristike
- Odlična kemijska postojanost
- Visoka temperaturna postojanost 60 C, kratkotrajno do 90 C
- Visoka otpornost na ogrebotine
- Cijevi su male težine
- Jednostavna manipulacija i ugradnja
- Dobre mehaničke karakteristike
- Dobra otpornost na udar i pri niskim temperaturama
- Dobra fleksibilnost cijevi
- Cijevi se mogu u potpunosti reciklirati.
- Ne sadrže teške metale ni ostale sporne materije
- Koeficijent trenja je – Kb=0,25mm

Dvoslojne korugirane cijevi su rebraste izvana i glatke iznutra. Izrađene su od posebnog tipa tvrdog polipropilena PP-B blok kopolimera.



### PROIZVODNJA I NAMJENA

Cijevi se proizvode sa prstenastom krutošću od SN4 KN/m<sup>2</sup> i SN8 KN/m<sup>2</sup>. Dužina cijevi je 6m.

Namjena cijevi je za odvod svih vrsta voda, kišnih, kanalizacijskih, površinskih, mješovitih....

### SPAJANJE CIJEVI

Spajanje cijevi je preko integriranih spojnica u cijev, preko dvostrukih spojnica i drugih spojnih elemenata.

Spojnica i kraj cijevi se obavezno očiste i namažu kalijevim sapunom.

Brtvljenje je gumicom postavljenom u kanal cijevi oslonjenom na unutrašnju površinu naglavka.

| ŠIFRA    | DN   |     | OD   | ID    | e   | CWT     | LWT | Kg/m        |
|----------|------|-----|------|-------|-----|---------|-----|-------------|
| 10702000 | Ø140 | SN4 | Ø160 | 139.8 | 1.2 | 0.5~0.9 | 0.9 | 0.8 - 1.1   |
| 10702020 |      | SN8 | Ø160 | 139.8 | 1.6 | 0.9~1.2 | 1.1 | 1.1 - 1.4   |
| 10702001 | Ø200 | SN4 | Ø227 | 199   | 1.7 | 0.9~1.2 | 1.2 | 1.8 - 2.0   |
| 10702021 |      | SN8 | Ø227 | 198   | 2.2 | 1.2~1.6 | 1.4 | 2.1 - 2.5   |
| 10702002 | Ø250 | SN4 | Ø283 | 249   | 2.2 | 1.2~1.4 | 1.5 | 2.8 - 3.1   |
| 10702022 |      | SN8 | Ø283 | 248   | 2.7 | 1.6~2.0 | 1.6 | 3.6 - 3.85  |
| 10702003 | Ø300 | SN4 | Ø340 | 298.7 | 2.6 | 1.3~1.5 | 1.7 | 3.8 - 4.2   |
| 10702023 |      | SN8 | Ø340 | 297   | 3.2 | 1.7~2.2 | 1.8 | 4.5 - 5.2   |
| 10702004 | Ø400 | SN4 | Ø453 | 397.8 | 3.2 | 1.4~1.7 | 2.2 | 5.8 - 6.6   |
| 10702024 |      | SN8 | Ø453 | 396   | 4.1 | 2.2~2.6 | 2.5 | 8.1 - 8.9   |
| 10702005 | Ø500 | SN4 | Ø567 | 497.6 | 4.2 | 1.8~2.2 | 3.0 | 9.8 - 10.7  |
| 10702025 |      | SN8 | Ø567 | 496   | 5.5 | 2.4~3.1 | 3.3 | 12.6 - 13.5 |
| 10702006 | Ø600 | SN4 | Ø680 | 597   | 5.2 | 2.6~3.0 | 3.5 | 15.0 - 16.5 |
| 10702026 |      | SN8 | Ø680 | 594   | 6.7 | 3.4~3.8 | 3.8 | 18.7 - 19.3 |
| 10702007 | Ø800 | SN4 | Ø906 | 796   | 6.5 | 2.8~3.2 | 4.5 | 24.0 - 25.8 |
| 10702027 |      | SN8 | Ø906 | 792   | 8.5 | 4.3~5.1 | 4.7 | 31.6 - 33.4 |

